

見積参考資料

工事名 R6三耕 地すべり 西祖谷2期 重末 排水ボーリング工事(担い手確保型)

◇経費情報◇

工種区分	その他土木工事(2)
単価地区	三好3
施工地域区分	山間僻地及び離島
前金支出割合	35%を超え 40%以下の場合
契約保証	金銭的保証を必要とする場合
現場環境改善費	計上しない

注意

◎「見積参考資料」は入札参加者の迅速で適正な工事費の見積りのための一資料であり、請負契約を拘束するものではない。

本工事は、「担い手確保モデル工事(発注者指定型)」であり、4週8休の経費補正(担い手確保モデル工事実施要領参照)を計上している。

事業名	耕地地すべり防止事業 西祖谷 2 期地区
工事名	R 6 三耕 地すべり 西祖谷 2 期 重末排水ボーリング工事 (担い手確保型)

項目名	内容
事業主体名	西部総合県民局農林水産部 (三好)
事業名	耕地地すべり防止事業
地区名	西祖谷 2 期地区
工事名	R 6 三耕 地すべり 西祖谷 2 期 重末排水ボーリング工事 (担い手確保型)
施工場所	三好市西祖谷山村重末
工事番号	
工事区分	
積算区分	当初積算
地域区分	徳島県
地区区分	三好 3
工期	
積算体系年月	令和 6 年 3 月
単価期適用年月	令和 6 年 6 月 A
歩掛期適用年番号	
電力会社名	

事業名	耕地地すべり防止事業 西祖谷2期地区
工事名	R6三耕地すべり 西祖谷2期 重末排水ボーリング工事(担い手確保型)

項目名	内容
工事名	
工事区分	
積算区分	
積算体系区分	【一般土木工事】
工種区分	その他土木工事(2)
工種体系区分	
工事工種体系年番号	
契約保証費	
前払金支出割合	35%を超え40%以下
電力区分	低圧・業者持・1年未満
週休2日補正	4週8休以上
熱中症対策補正(現場管理費)	0.00%
施工地域区分	山間僻地及び離島
現場環境改善費の計上	しない
3次元出来形管理補正(共通仮設費)	補正なし
3次元出来形管理補正(現場管理費)	補正なし

事業名	耕地地すべり防止事業 西祖谷2期地区
工事名	R6三耕 地すべり 西祖谷2期 重末排水ボーリング工事(担い手確保型)

項目名	数量	単位	金額	備考
1 工事価格				
2 ・工事原価				
3 純工事費				
4 ・・直接工事費				
5 ・・・直接工事費(仮設工を除く)	1.000	式		
6 ・・・直接工事費(仮設工)	1.000	式		
7 ・・間接工事費				
8 ・・・共通仮設費				
9 ・・・・運搬費~営繕費等				
10 ・・・現場管理費				
11 ・・・・現場管理費(率計上)				
12 ・一般管理費等				

事業名	耕地地すべり防止事業 西祖谷2期地区				
工事名	R6三耕 地すべり 西祖谷2期 重末排水ボーリング工事(担い手確保型)				

名称(規格)	数量	単位	単価	金額	備考
直接工事費(仮設工を除く)					
・水抜きボーリング工 1号排水ボーリング工	1.000	式			
・水抜きボーリング工	1.000	式			
集排水ボーリング(ロータリー式) 86,礫質土,60m未満	180.0	m			単A B単 1号
集排水ボーリング(ロータリー式) 86,軟岩,60m未満	45.0	m			単A B単 2号
ボーリングマシン設置・撤去(ロータリー式) 地表	1	回			単A B単 3号
排水パイプ VP75	5.000	箇所			単A B単 4号
合計					
・・孔口処理工	1.000	式			
掘削	1.500	m3			単A B単 5号
埋戻工	0.100	m3			単A B単 6号
基礎碎石	2.900	m ²			単A B単 7号
石積工	4.700	m ²			単A B単 8号
張りコンクリート型枠	4.800	m ²			単A B単 9号
張りコンクリート c k = 18N/mm2以上	0.900	m3			単A B単 10号
集水柵型枠	4.700	m ²			単A B単 11号
集水柵コンクリート c k = 18N/mm2以上	0.800	m3			単A B単 12号

事業名	耕地地すべり防止事業 西祖谷2期地区				
工事名	R6三耕地すべり 西祖谷2期 重末排水ボーリング工事(担い手確保型)				

名称(規格)	数量	単位	単価	金額	備考
排水パイプ VP150	1.000	箇所			単A B単 13号
水抜きパイプ VP75	2.000	箇所			単A B単 14号
合計					
・・流末処理工	1.000	式			
流末処理工	30.000	m			単A B単 15号
合計					
・水抜ボーリング工 2号排水ボーリング工	1.000	式			
・・水抜きボーリング工	1.000	式			
集排水ボーリング(ロータリーパーカッション式) 地表,硬質土, 90mm	225.0	m			単A B単 16号
集排水ボーリング(ロータリーパーカッション式) 地表,軟岩, 90mm	25.0	m			単A B単 17号
保孔管(ロータリーパーカッション式) 地表,VP	250.0	m			単A B単 18号
ボーリング仮設機材(ロータリーパーカッション式) 地表	1	回			単A B単 19号
排水パイプ VP75	5.000	箇所			単A B単 20号
合計					
・・孔口処理工	1.000	式			

事業名	耕地地すべり防止事業 西祖谷2期地区				
工事名	R6三耕 地すべり 西祖谷2期 重末排水ボーリング工事(担い手確保型)				

名称(規格)	数量	単位	単価	金額	備考
掘削	1.500	m3			単A B単 21号
埋戻工	0.100	m3			単A B単 22号
基礎碎石	2.900	m ²			単A B単 23号
石積工	4.700	m ²			単A B単 24号
張りコンクリート型枠	4.800	m ²			単A B単 25号
張りコンクリート c k = 18N/mm2以上	0.900	m3			単A B単 26号
集水柵型枠	4.700	m ²			単A B単 27号
集水柵コンクリート c k = 18N/mm2以上	0.800	m3			単A B単 28号
排水パイプ VP150	1.000	箇所			単A B単 29号
水抜きパイプ VP75	2.000	箇所			単A B単 30号
合 計					
・ ・ 流末処理工	1.000	式			
流末処理工	35.000	m			単A B単 31号
合 計					

事業名	耕地地すべり防止事業 西祖谷2期地区				
工事名	R6三耕 地すべり 西祖谷2期 重末排水ボーリング工事(担い手確保型)				

コード	名称(規格)	数量	単位	単価	金額	備考
	*** B単-1号 ***					
	集排水ボーリング(ロータリー式) 86,礫質土,60m未満		m		1.000	m 当たり算出
	集排水ボーリング(地表ボーリング・D列-式) 86,礫質土,発動発電機,60m未満,あり	1.000	m			S単 9号
	保孔管挿入工(D列-式) 地表	1.000	m			S単 8号
	合計					
	単価					
	*** B単-2号 ***					
	集排水ボーリング(ロータリー式) 86,軟岩,60m未満		m		1.000	m 当たり算出
	集排水ボーリング(地表ボーリング・D列-式) 86,軟岩,発動発電機,60m未満,あり	1.000	m			S単 10号
	保孔管挿入工(D列-式) 地表	1.000	m			S単 8号
	合計					
	単価					
	*** B単-3号 ***					
	ボーリングマシン設置・撤去(ロータリー式) 地表		回		1.000	回 当たり算出
	ボーリングマシン設置・撤去(D列-式) 地表,なし	1.000	回			S単 11号
	合計					

事業名	耕地地すべり防止事業 西祖谷2期地区				
工事名	R6三耕 地すべり 西祖谷2期 重末排水ボーリング工事(担い手確保型)				

コード	名称(規格)	数量	単位	単価	金額	備考
	単 価					
	*** B単 - 4号 ***					
	排水パイプ VP75		箇所		1.000 箇所	当たり算出
	SP 保孔管 地表,VP,無し,既製保孔管,各種,-,VP75	2.000	m			S単 20号
	水道用硬質ポリ塩化ビニル管継手(TS継手) エルボ A形 径75,,	1.000	個			S単 2号
	合 計					
	単 価					
	*** B単 - 5号 ***					
	掘削		m3		1.000 m3	当たり算出
	SP 掘削 土砂,現場制約あり,-,-,-,-,-,-	1.000	m3			S単 12号
	合 計					
	単 価					
	*** B単 - 6号 ***					
	埋戻工		m3		1.000 m3	当たり算出
	人力土工(盛土・埋戻) 砂・砂質土,埋戻,はね付け+まき出し,人カタコ	1.000	m3			S単 1号

事業名	耕地地すべり防止事業 西祖谷2期地区				
工事名	R6三耕 地すべり 西祖谷2期 重床排水ボーリング工事(担い手確保型)				

コード	名称(規格)	数量	単位	単価	金額	備考
	合計					
	単価					
	*** B単 - 7号 ***					
	基礎碎石		m ²		1.000 m ²	当たり算出
	SP 基礎碎石 12.5cmを超え17.5cm以下,計上する,なし,再生クラッシャラン RC-40 40~0mm	1.000	m ²			S単 14号
	合計					
	単価					
	*** B単 - 8号 ***					
	石積工		m ²		1.000 m ²	当たり算出
	拾石積工(裏石積工) t=15cm,割栗 5~15cm,生刈 18-8-25	1.000	m ²			S単 28号
	合計					
	単価					
	*** B単 - 9号 ***					
	張りコンクリート型枠		m ²		1.000 m ²	当たり算出
	SP 型枠 一般型枠,鉄筋・無筋構造物	1.000	m ²			S単 15号

事業名	耕地地すべり防止事業 西祖谷2期地区				
工事名	R6三耕 地すべり 西祖谷2期 重末排水ボーリング工事(担い手確保型)				

コード	名称(規格)	数量	単位	単価	金額	備考
	合計					
	単価					
	*** B単 - 10号 ***					
	張りコンクリート c k = 18N/mm2以上		m3		1.000 m3	当たり算出
	SP コンクリート 無筋・鉄筋構造物,人力打設,計上する, -, 一般養生, -, 有り, -, 18-8-40(高炉B) W /C60%	1.000	m3			S単 29号
	合計					
	単価					
	*** B単 - 11号 ***					
	集水柵型枠		m ²		1.000 m ²	当たり算出
	SP 型枠 一般型枠,小型構造物	1.000	m ²			S単 16号
	合計					
	単価					
	*** B単 - 12号 ***					
	集水柵コンクリート c k = 18N/mm2以上		m3		1.000 m3	当たり算出

事業名	耕地地すべり防止事業 西祖谷2期地区				
工事名	R6三耕 地すべり 西祖谷2期 重末排水ボーリング工事(担い手確保型)				

コード	名称(規格)	数量	単位	単価	金額	備考
	SP コンクリート 小型構造物,人力打設,計上する,-,一般養生,-,有り,-,18-8-40(高炉B) W/C60%	1.000	m3			S単 30号
	合計					
	単価					
	*** B単 - 13号 ***					
	排水パイプ VP150		箇所		1.000 箇所	当たり算出
	硬質ポリ塩化ビニル管 一般管VP 径150 長4.0m,,	0.275	本			S単 3号
	水道用硬質ポリ塩化ビニル管継手(TS継手) エルボ A形 径150,,	1.000	個			S単 4号
	水道用硬質ポリ塩化ビニル管継手(TS継手) ソケット A形 径150,,	1.000	個			S単 5号
	塩ピアアダプター受口 150,,	1.000	個			S単 6号
	合計					
	単価					
	*** B単 - 14号 ***					
	水抜きパイプ VP75		箇所		1.000 箇所	当たり算出
	硬質ポリ塩化ビニル管 一般管VP 径75 長4.0m,,	0.100	本			S単 7号
	合計					
	単価					

事業名	耕地地すべり防止事業 西祖谷2期地区				
工事名	R6三耕 地すべり 西祖谷2期 重末排水ボーリング工事(担い手確保型)				

コード	名称(規格)	数量	単位	単価	金額	備考
	*** B単 - 15号 ***					
	流末処理工		m		1.000 m	当たり算出
	暗渠排水管 高密度ポリエチレン管 150φ プル管 据付,波状管及び網状管,50~150mm,要	1.000	m			S単 17号
	SP 床掘り 土砂,現場制約あり,-,-	0.090	m3			S単 13号
	人力土工(盛土・埋戻) 砂・砂質土,埋戻,はね付け+まき出し,人カタク	0.070	m3			S単 1号
	合 計					
	単 価					
	*** B単 - 16号 ***					
	集排水ボーリング(ロータリーパーカッション式) 地表,砂質土, 90mm		m		1.000 m	当たり算出
	SP ボーリング 地表,砂質土, 90mm,50m/本以下,あり	1.000	m			S単 18号
	合 計					
	単 価					
	*** B単 - 17号 ***					
	集排水ボーリング(ロータリーパーカッション式) 地表,軟岩, 90mm		m		1.000 m	当たり算出
	SP ボーリング 地表,軟岩, 90mm,50m/本以下,あり	1.000	m			S単 19号

事業名	耕地地すべり防止事業 西祖谷2期地区				
工事名	R6三耕 地すべり 西祖谷2期 重末排水ボーリング工事(担い手確保型)				

コード	名称(規格)	数量	単位	単価	金額	備考
	合計					
	単価					
	*** B単 - 18号 ***					
	保孔管(ロータリーパーカッション式) 地表,VP		m		1.000 m	当たり算出
	SP 保孔管 地表,VP,有り,-,VP各種,-,VP40	1.000	m			S単 21号
	合計					
	単価					
	*** B単 - 19号 ***					
	ボーリング仮設機材(ロータリーパーカッション式) 地表		回		1.000 回	当たり算出
	SP ボーリング仮設機材 地表,なし	1.000	回			S単 22号
	合計					
	単価					
	*** B単 - 20号 ***					
	排水パイプ VP75		箇所		1.000 箇所	当たり算出
	SP 保孔管 地表,VP,無し,既製保孔管,各種,-,VP75	2.000	m			S単 20号

事業名	耕地地すべり防止事業 西祖谷2期地区				
工事名	R6三耕地すべり 西祖谷2期 重末排水ボーリング工事(担い手確保型)				

コード	名称(規格)	数量	単位	単価	金額	備考
	水道用硬質ポリ塩化ビニル管継手(TS継手) エルボ A形 径75,,	1.000	個			S単 2号
	合計					
	単価					
	*** B単 - 21号 ***					
	掘削		m3		1.000 m3	当たり算出
	SP 掘削 土砂,現場制約あり,-,-,-,-,-,-	1.000	m3			S単 12号
	合計					
	単価					
	*** B単 - 22号 ***					
	埋戻工		m3		1.000 m3	当たり算出
	人力土工(盛土・埋戻) 砂・砂質土,埋戻,はね付け+まき出し,人力タコ	1.000	m3			S単 1号
	合計					
	単価					
	*** B単 - 23号 ***					
	基礎碎石		m ²		1.000 m ²	当たり算出

事業名	耕地地すべり防止事業 西祖谷2期地区		
工事名	R6三耕 地すべり 西祖谷2期 重末排水ボーリング工事(担い手確保型)		

コード	名称(規格)	数量	単位	単価	金額	備考
	SP 基礎碎石 12.5cmを超え17.5cm以下,計上する,なし,再生クラッシャラン RC-40 40~0mm	1.000	m ²			S単 14号
	合計					
	単価					
	*** B単 - 24号 ***					
	石積工		m ²		1.000 m ²	当たり算出
	拾石積工(裏石積工) t=15cm,割栗 5~15cm,生コ 18-8-25	1.000	m ²			S単 28号
	合計					
	単価					
	*** B単 - 25号 ***					
	張りコンクリート型枠		m ²		1.000 m ²	当たり算出
	SP 型枠 一般型枠,鉄筋・無筋構造物	1.000	m ²			S単 15号
	合計					
	単価					
	*** B単 - 26号 ***					
	張りコンクリート c k = 18N/mm ² 以上		m ³		1.000 m ³	当たり算出

事業名	耕地地すべり防止事業 西祖谷2期地区				
工事名	R6三耕 地すべり 西祖谷2期 重末排水ボーリング工事(担い手確保型)				

コード	名称(規格)	数量	単位	単価	金額	備考
	SP コンクリート 無筋・鉄筋構造物,人力打設,計上する,-,一般養生,-,有り,-,18-8-40(高炉B) W /C60%	1.000	m3			S単 29号
	合計					
	単価					
	*** B単 - 27号 ***					
	集水樹型枠		m ²		1.000 m ²	当たり算出
	SP 型枠 一般型枠,小型構造物	1.000	m ²			S単 16号
	合計					
	単価					
	*** B単 - 28号 ***					
	集水樹コンクリート c k = 18N/mm2以上		m3		1.000 m3	当たり算出
	SP コンクリート 小型構造物,人力打設,計上する,-,一般養生,-,有り,-,18-8-40(高炉B) W/C60%	1.000	m3			S単 30号
	合計					
	単価					
	*** B単 - 29号 ***					

事業名	耕地地すべり防止事業 西祖谷2期地区		
工事名	R6三耕 地すべり 西祖谷2期 重末排水ボーリング工事(担い手確保型)		

コード	名称(規格)	数量	単位	単価	金額	備考
	排水パイプ VP150		箇所		1.000 箇所	当たり算出
	硬質ポリ塩化ビニル管 一般管VP 径150 長4.0m,,	0.275	本			S単 3号
	水道用硬質ポリ塩化ビニル管継手(TS継手) エルボ A形 径150,,	1.000	個			S単 4号
	水道用硬質ポリ塩化ビニル管継手(TS継手) ソケット A形 径150,,	1.000	個			S単 5号
	塩ピアアダプター受口 150,,	1.000	個			S単 6号
	合計					
	単価					
	*** B単 - 30号 ***					
	水抜きパイプ VP75		箇所		1.000 箇所	当たり算出
	硬質ポリ塩化ビニル管 一般管VP 径75 長4.0m,,	0.100	本			S単 7号
	合計					
	単価					
	*** B単 - 31号 ***					
	流末処理工		m		1.000 m	当たり算出
	暗渠排水管 高密度ポリエチレン管 150ダブル管 据付,波状管及び網状管,50~150mm,要	1.000	m			S単 17号
	SP 床掘り 土砂,現場制約あり,-,-	0.090	m3			S単 13号

事業名	耕地地すべり防止事業 西祖谷2期地区				
工事名	R6三耕 地すべり 西祖谷2期 重末排水ボーリング工事(担い手確保型)				

コード	名称(規格)	数量	単位	単価	金額	備考
	人力土工(盛土・埋戻) 砂・砂質土,埋戻,はね付け+まき出し,人力タコ	0.070	m3			S単 1号
	合計					
	単価					
	*** B単 - 32号 ***					
	排水ボーリング足場工		式		1.000	式 当たり算出
	SP 足場(地表) 傾斜地,なし	23.000	空m3			S単 23号
	合計					
	単価					
	*** B単 - 33号 ***					
	モノレール仮設工		式		1.000	式 当たり算出
	モノレール路線選定・架設・撤去 路線選定あり,30度未満,架設~撤去,普通台車,3ヵ月以内	1.000	基			S単 24号
	合計					
	単価					
	*** B単 - 34号 ***					
	モノレール運搬工		式		1.000	式 当たり算出

事業名	耕地地すべり防止事業 西祖谷2期地区				
工事名	R6三耕 地すべり 西祖谷2期 重末排水ボーリング工事(担い手確保型)				

コード	名称	数量	単位	単価	金額	備考
	*** S単 - 1号 ***					
	人力土工(盛土・埋戻)		m3		10.000 m3	当たり算出
	人力土工(盛土・埋戻) 砂・砂質土,埋戻,はね付け+まき出し,人力タコ			基本給時間:8.0 深夜時間:0.0	超勤時間:0.0 週休:4週8休以上	
	1)土質区分 2)作業区分	砂・砂質土 埋戻		時間的制約:なし 夜間制約作業時間:0.0	制約作業時間:0.0	
	3)施工区分 4)締固め区分 普通作業員	はね付け+まき出し 人力タコ				
		1.810	人			
	合計					算出数量 10.000 m3
	単価		m3			
	*** S単 - 2号 ***					
	水道用硬質ポリ塩化ビニル管継手(TS継手)		個		1.000 各単位	当たり算出
	水道用硬質ポリ塩化ビニル管継手(TS継手) エルボ A形 径75,.			基本給時間:8.0 深夜時間:0.0	超勤時間:0.0 週休:4週8休以上	
	1)資材区分 2)地域資材単価コード(P)			時間的制約:なし 夜間制約作業時間:0.0	制約作業時間:0.0	
	3)地区資材単価コード(J) 4)施設機械資材単価コード(K)					
	水道用硬質ポリ塩化ビニル管継手(TS継手) エルボ A形 径75	1.000	個			
	合計					算出数量 1.000 各単位
	単価					

事業名	耕地地すべり防止事業 西祖谷 2 期地区
工事名	R 6 三耕 地すべり 西祖谷 2 期 重末排水ボーリング工事 (担い手確保型)

コード	名称	数量	単位	単価	金額	備考
	*** S単 - 3号 ***					
	硬質ポリ塩化ビニル管		本		1.000 各単位	当たり算出
	硬質ポリ塩化ビニル管 一般管VP 径150 長4.0m,,			基本給時間:8.0 深夜時間:0.0	超勤時間:0.0 週休:4週8休以上	
	1)資材区分 2)地域資材単価コード (P) 3)地区資材単価コード (J) 4)施設機械資材単価コード (K)			時間の制約:なし 夜間制約作業時間:0.0	制約作業時間:0.0	
	硬質ポリ塩化ビニル管 一般管VP 径150 長4.0m	1.000	本			
	合計					算出数量 1.000 各単位
	単価					
	*** S単 - 4号 ***					
	水道用硬質ポリ塩化ビニル管継手 (TS継手)		個		1.000 各単位	当たり算出
	水道用硬質ポリ塩化ビニル管継手 (TS継手) エルボ A形 径150,,			基本給時間:8.0 深夜時間:0.0	超勤時間:0.0 週休:4週8休以上	
	1)資材区分 2)地域資材単価コード (P) 3)地区資材単価コード (J) 4)施設機械資材単価コード (K)			時間の制約:なし 夜間制約作業時間:0.0	制約作業時間:0.0	
	水道用硬質ポリ塩化ビニル管継手 (TS継手) エルボ A形 径150	1.000	個			
	合計					算出数量 1.000 各単位
	単価					

事業名	耕地地すべり防止事業 西祖谷2期地区				
工事名	R6三耕 地すべり 西祖谷2期 重末排水ボーリング工事(担い手確保型)				

コード	名称	数量	単位	単価	金額	備考
	*** S単 - 5号 ***					
	水道用硬質ポリ塩化ビニル管継手(TS継手)		個		1.000 各単位	当たり算出
	水道用硬質ポリ塩化ビニル管継手(TS継手) ソケット A形 径150,,			基本給時間:8.0 深夜時間:0.0 時間の制約:なし 夜間制約作業時間:0.0	超勤時間:0.0 週休:4週8休以上	
	1)資材区分 2)地域資材単価コード(P) 3)地区資材単価コード(J) 4)施設機械資材単価コード(K)				制約作業時間:0.0	
	水道用硬質ポリ塩化ビニル管継手(TS継手) ソケット A形 径150	1.000	個			
	合計					算出数量 1.000 各単位
	単価					
	*** S単 - 6号 ***					
	塩ピアアダプター受口		個		1.000 各単位	当たり算出
	塩ピアアダプター受口 150,,			基本給時間:8.0 深夜時間:0.0 時間の制約:なし 夜間制約作業時間:0.0	超勤時間:0.0 週休:4週8休以上	
	1)資材区分 2)地域資材単価コード(P) 3)地区資材単価コード(J) 4)施設機械資材単価コード(K)				制約作業時間:0.0	
	塩ピアアダプター受口 150	1.000	個			
	合計					算出数量 1.000 各単位
	単価					

事業名	耕地地すべり防止事業 西祖谷 2 期地区				
工事名	R 6 三耕 地すべり 西祖谷 2 期 重末排水ボーリング工事 (担い手確保型)				

コード	名称	数量	単位	単 価	金 額	備 考
	*** S単 - 7号 ***					
	硬質ポリ塩化ビニル管		本		1.000 各単位	当たり算出
	硬質ポリ塩化ビニル管 一般管VP 径75 長4.0m,,			基本給時間:8.0 深夜時間:0.0	超勤時間:0.0 週休:4週8休以上	
	1)資材区分 2)地域資材単価コード (P) 3)地区資材単価コード (J) 4)施設機械資材単価コード (K)			時間の制約:なし 夜間制約作業時間:0.0	制約作業時間:0.0	
	硬質ポリ塩化ビニル管 一般管VP 径75 長4.0m	1.000	本			
	合 計					算出数量 1.000 各単位
	単 価					
	*** S単 - 8号 ***					
	保孔管挿入工 (R-列-式)		m		10.000 m	当たり算出
	保孔管挿入工 (R-列-式) 地表			基本給時間:8.0 深夜時間:0.0	超勤時間:0.0 週休:4週8休以上	
	1)施工区分	地表		時間の制約:なし 夜間制約作業時間:0.0	制約作業時間:0.0	
	硬質ポリ塩化ビニル有孔管 (VP) TS片スリーブ 径 40 長4.0m	2.580	本			
	土木一般世話役	0.060	人			
	特殊作業員	0.060	人			
	普通作業員	0.100	人			
	合 計					算出数量 10.000 m

事業名	耕地地すべり防止事業 西祖谷2期地区				
工事名	R6三耕 地すべり 西祖谷2期 重末排水ボーリング工事(担い手確保型)				

コード	名称	数量	単位	単価	金額	備考
	単 価		m			
	*** S単 - 9号 ***					
	集排水ホ-リング(地表ホ-リング・ロータリ-式)		m		1.000	日 当たり算出
	集排水ホ-リング(地表ホ-リング・ロータリ-式) 86,礫質土,発動発電機,60m 未満,あり					基本給時間:8.0 深夜時間:0.0 時間的制約:なし 夜間制約作業時間:0.0
	1)口径区分(mm)	86				超勤時間:0.0 週休:4週8休以上 制約作業時間:0.0
	2)土質区分	礫質土				
	3)動力区分	発動発電機				
	4)削孔長区分	60m 未満				
	6)長期割引単価区分(賃料機械)	あり				
	土木一般世話役		0.500	人		
	特殊作業員		1.000	人		
	普通作業員		1.500	人		
	ホ-リングマシン[油圧式]		1.000	日		<損料>
	グラウトポンプ[横型単筒]		1.000	日		<損料>
	発動発電機[D駆動・~超低・排対型(~3次)]		1.180	日		<賃料>
	軽油 ハ-トル給油		36.000	L		
	メタルクラウン(シングル用) 径86mm		1.288	個		
	コアチューブ(シングル用) 径86mm 長1.5m		0.119	本		
	ケーシングパイプ 径86mm用 長1.5m		0.133	本		

事業名	耕地地すべり防止事業 西祖谷2期地区				
工事名	R6三耕 地すべり 西祖谷2期 重末排水ボーリング工事(担い手確保型)				

コード	名称	数量	単位	単価	金額	備考
	ボーリングロッド(カップリング付) 径40.5mm 長3.0m	0.140	本			
	合計					算出数量 7.000 m
	単価		m			
	*** S単 - 10号 ***					
	集排水ホ-リング(地表ホ-リング・D-列-式)		m		1.000 日	当たり算出
	集排水ホ-リング(地表ホ-リング・D-列-式) 86,軟岩,発動発電機,60m未満,あり			基本給時間:8.0 深夜時間:0.0	超勤時間:0.0 週休:4週8休以上	
	1)口径区分(mm)	86		時間の制約:なし	制約作業時間:0.0	
	2)土質区分	軟岩		夜間制約作業時間:0.0		
	3)動力区分	発動発電機				
	4)削孔長区分	60m未満				
	6)長期割引単価区分(賃料機械)	あり				
	土木一般世話役	0.500	人			
	特殊作業員	1.000	人			
	普通作業員	1.500	人			
	ホ-リングマシン[油圧式]	1.000	日			<損料>
	グラウトポンプ[横型単筒]	1.000	日			<損料>
	発動発電機[D駆動・超低・排対型(~3次)]	1.180	日			<賃料>
	軽油 ハ-トル給油	36.000	L			
	メタルクラウン(シングル用) 径86mm	2.289	個			

事業名	耕地地すべり防止事業 西祖谷2期地区
工事名	R6三耕 地すべり 西祖谷2期 重末排水ボーリング工事(担い手確保型)

コード	名称	数量	単位	単価	金額	備考
	コアチューブ(シングル用) 径86mm 長1.5m	0.083	本			
	ケーシングパイプ 径86mm用 長1.5m	0.112	本			
	ボーリングロット(カップリング付) 径40.5mm 長3.0m	0.118	本			
	合計					算出数量 5.900 m
	単価		m			
	*** S単 - 11号 ***					
	ボ-リングマシン設置・撤去(ロータ-式)		回		1.000 回	当たり算出
	ボ-リングマシン設置・撤去(ロータ-式) 地表,なし			基本給時間:8.0 深夜時間:0.0	超勤時間:0.0 週休:4週8休以上	
	1)施工区分 2)長期割引単価区分(賃料機械)	地表 なし		時間の制約:なし 夜間制約作業時間:0.0	制約作業時間:0.0	
	土木一般世話役	0.520	人			
	特殊作業員	0.640	人			
	普通作業員	1.190	人			
	トラックレン[油圧伸縮ジブ型]	0.640	日			<賃料>
	合計					算出数量 1.000 回
	単価		回			
	*** S単 - 12号 ***					

事業名	耕地地すべり防止事業 西祖谷2期地区				
工事名	R6三耕 地すべり 西祖谷2期 重末排水ボーリング工事(担い手確保型)				

コード	名称	数量	単位	単価	金額	備考
	SP 掘削		m3		1.000 m3	当たり算出
	SP 掘削 土砂,現場制約あり,-,-,-,-,-,-			基本給時間:8.0 深夜時間:0.0 時間的制約:なし 夜間制約作業時間:0.0	超勤時間:0.0 週休:4週8休以上 制約作業時間:0.0	
	1)土質	土砂				
	2)施工方法	現場制約あり				
	3)押土の有無	-				
	4)障害の有無	-				
	5)施工数量	-				
	6)火薬使用	-				
	7)破砕片除去の有無	-				
	8)集積押土の有無	-				
	単 価		m3			
	*** S単 - 13号 ***					
	SP 床掘り		m3		1.000 m3	当たり算出
	SP 床掘り 土砂,現場制約あり,-,-			基本給時間:8.0 深夜時間:0.0 時間的制約:なし 夜間制約作業時間:0.0	超勤時間:0.0 週休:4週8休以上 制約作業時間:0.0	
	1)土質	土砂				
	2)施工方法	現場制約あり				
	3)土留方式の種類	-				
	4)障害の有無	-				
	単 価		m3			
	*** S単 - 14号 ***					

事業名	耕地地すべり防止事業 西祖谷2期地区				
工事名	R6三耕 地すべり 西祖谷2期 重末排水ボーリング工事(担い手確保型)				

コード	名称	数量	単位	単価	金額	備考
	SP 基礎碎石		m ²		1.000 m ²	当たり算出
	SP 基礎碎石 12.5cmを超え17.5cm以下,計上する,なし,再生クラッシャラン RC-40 0 40~0mm			基本給時間:8.0 深夜時間:0.0 時間的制約:なし 夜間制約作業時間:0.0	超勤時間:0.0 週休:4週8休以上 制約作業時間:0.0	
	1)碎石の厚さ 2)碎石の計上	12.5cmを超え17.5cm以下 計上する				
	3)長期割引単価区分 4)規格区分	なし 再生クラッシャラン RC-40 40~0mm				
	単 価		m ²			
	*** S単 - 15号 ***					
	SP 型枠		m ²		1.000 m ²	当たり算出
	SP 型枠 一般型枠,鉄筋・無筋構造物			基本給時間:8.0 深夜時間:0.0 時間的制約:なし 夜間制約作業時間:0.0	超勤時間:0.0 週休:4週8休以上 制約作業時間:0.0	
	1)型枠の種類 2)構造物の種類	一般型枠 鉄筋・無筋構造物				
	単 価		m ²			
	*** S単 - 16号 ***					
	SP 型枠		m ²		1.000 m ²	当たり算出
	SP 型枠 一般型枠,小型構造物			基本給時間:8.0 深夜時間:0.0 時間的制約:なし 夜間制約作業時間:0.0	超勤時間:0.0 週休:4週8休以上 制約作業時間:0.0	

事業名	耕地地すべり防止事業 西祖谷2期地区
工事名	R6三耕 地すべり 西祖谷2期 重床排水ボーリング工事(担い手確保型)

コード	名称	数量	単位	単価	金額	備考
	1)型枠の種類 2)構造物の種類	一般型枠 小型構造物				
	単 価		m ²			
	*** S単 - 17号 ***					
	暗渠排水管 高密度ポリエチレン管 150φフル管		m		1.000 m	当たり算出
	SP 暗渠排水管 据付,波状管及び網状管,50~150mm,要			基本給時間:8.0 深夜時間:0.0 時間的制約:なし 夜間制約作業時間:0.0	超勤時間:0.0 週休:4週8休以上 制約作業時間:0.0	
	1)作業区分 2)管種別	据付 波状管及び網状管				
	3)呼び径 4)継手材料費	50~150mm 要				
	暗渠排水管		m			材変
	単 価		m			
	*** S単 - 18号 ***					
	SP ボーリング		m		1.000 m	当たり算出
	SP ボーリング 地表,け質土, 90mm,50m/本以下,あり			基本給時間:8.0 深夜時間:0.0 時間的制約:なし 夜間制約作業時間:0.0	超勤時間:0.0 週休:4週8休以上 制約作業時間:0.0	
	1)施工場所 2)土質区分	地表 け質土				
	3)呼び径 4)削孔長区分	90mm 50m/本以下				

事業名	耕地地すべり防止事業 西祖谷2期地区				
工事名	R6三耕地すべり 西祖谷2期 重末排水ボーリング工事(担い手確保型)				

コード	名称	数量	単位	単価	金額	備考
	5)長期割引単価区分	あり				
	単 価		m			
	*** S単 - 19号 ***					
	SP ボーリング		m		1.000 m	当たり算出
	SP ボーリング 地表,軟岩, 90mm,50m/本以下,あり			基本給時間:8.0 深夜時間:0.0 時間的制約:なし 夜間制約作業時間:0.0	超勤時間:0.0 週休:4週8休以上 制約作業時間:0.0	
	1)施工場所 2)土質区分	地表 軟岩				
	3)呼び径 4)削孔長区分	90mm 50m/本以下				
	5)長期割引単価区分	あり				
	単 価		m			
	*** S単 - 20号 ***					
	SP 保孔管		m		1.000 m	当たり算出
	SP 保孔管 地表,VP,無し,既製保孔管,各種,-,VP75			基本給時間:8.0 深夜時間:0.0 時間的制約:なし 夜間制約作業時間:0.0	超勤時間:0.0 週休:4週8休以上 制約作業時間:0.0	
	1)施工場所 2)保孔管種別	地表 VP				
	3)スルーナ現場加工の有無 4)製品区分	無し 既製保孔管				

事業名	耕地地すべり防止事業 西祖谷2期地区
工事名	R6三耕 地すべり 西祖谷2期 重末排水ボーリング工事(担い手確保型)

コード	名称	数量	単位	単価	金額	備考
	5)保孔管種類(VP)	各種				
	6)保孔管種類(SGP)	-				
	7)規格区分	VP75				
	単 価		m			
	*** S単 - 21号 ***					
	SP 保孔管		m		1.000 m	当たり算出
	SP 保孔管 地表,VP,有り,-,VP各種,-,VP40			基本給時間:8.0 深夜時間:0.0	超勤時間:0.0 週休:4週8休以上	
				時間的制約:なし 夜間制約作業時間:0.0	制約作業時間:0.0	
	1)施工場所	地表				
	2)保孔管種別	VP				
	3)スルー現場加工の有無	有り				
	4)製品区分	-				
	5)保孔管種類(VP)	VP各種				
	6)保孔管種類(SGP)	-				
	7)規格区分	VP40				
	硬質ポリ塩化ビニル有孔管(VP) TS片スリーブ 径40 長4.0m		本			材変
	単 価		m			
	*** S単 - 22号 ***					
	SP ボーリング仮設機材		回		1.000 回	当たり算出
	SP ボーリング仮設機材 地表,なし			基本給時間:8.0 深夜時間:0.0	超勤時間:0.0 週休:4週8休以上	

事業名	耕地地すべり防止事業 西祖谷 2 期地区		
工事名	R 6 三耕 地すべり 西祖谷 2 期 重末排水ボーリング工事 (担い手確保型)		

コード	名称	数量	単位	単価	金額	備考
				時間の制約:なし 夜間制約作業時間:0.0	制約作業時間:0.0	
	1)施工場所 2)長期割引単価区分	地表 なし				
	単 価		回			
	*** S単 - 23号 ***					
	SP 足場 (地表)		空m3		1.000 空m3	当たり算出
	SP 足場 (地表) 傾斜地,なし			基本給時間:8.0 深夜時間:0.0	超勤時間:0.0 週休:4週8休以上	
				時間の制約:なし 夜間制約作業時間:0.0	制約作業時間:0.0	
	1)施工場所 2)長期割引単価区分	傾斜地 なし				
	単 価		空m3			
	*** S単 - 24号 ***					
	モノレール路線選定・架設・撤去		基		1.000 基	当たり算出
	モノレール路線選定・架設・撤去 路線選定あり,30度未満,架設~撤去,普通台車,3ヵ月以内			基本給時間:8.0 深夜時間:0.0	超勤時間:0.0 週休:4週8休以上	
	1)路線選定区分 2)傾斜区分	路線選定あり 30度未満		時間の制約:なし 夜間制約作業時間:0.0	制約作業時間:0.0	
	3)設置区分 4)台車区分	架設~撤去 普通台車				
	5)賃貸期間区分 6)山林砂防工 (普通作業員)	3ヵ月以内 普通作業員				
	7)長期割引単価区分 (賃料機械) 8)モノレール延長 (m)	あり 50.000m				

事業名	耕地地すべり防止事業 西祖谷2期地区				
工事名	R6三耕 地すべり 西祖谷2期 重床排水ボーリング工事(担い手確保型)				

コード	名称	数量	単位	単価	金額	備考
	9)モノレール本機 1基当たり数量(台)	1台				
	10)台車 1基当たり数量(台)	1台				
	土木一般世話役 路線選定	0.180	人			
	特殊作業員 路線選定	0.180	人			
	土木一般世話役 架設～撤去	1.500	人			
	特殊作業員 架設～撤去	1.500	人			
	普通作業員 架設～撤去	4.500	人			
	モノレール本機 牽引能力500kg未満、45度	1.000	台供用月			<賃料>
	モノレール 普通台車(500kg積)	1.000	台供用月			<賃料>
	モノレール 単軌条レール・支持台(500kg積)	50.000	m供用月			<賃料>
	諸雑費	0.200				
	合計					算出数量 1.000 基
	単価		基			
	*** S単 - 25号 ***					
	モノレール運転		m3		1.000 日	当たり算出
	モノレール運転 、バケット台車、50m			基本給時間:8.0 深夜時間:0.0	超勤時間:0.0 週休:4週8休以上	
	1)資材区分 2)台車区分	バケット台車		時間的制約:なし 夜間制約作業時間:0.0	制約作業時間:0.0	
	3)運搬距離(L:レール長 m) 4)燃料区分	50.000m				

事業名	耕地地すべり防止事業 西祖谷2期地区				
工事名	R6三耕地すべり 西祖谷2期 重末排水ボーリング工事(担い手確保型)				

コード	名称	数量	単位	単価	金額	備考
	5)燃料消費率(L/Ps-h)					
	6)機関出力(Ps)	6.000Ps				
	7)山林砂防工(普通作業員)	普通作業員				
	普通作業員					
			2.000	人		
	軽油					
	ハトロ-ル給油		9.000	L		
	合計					算出数量 17.420 [各単位]
	単価					
	単位					
	*** S単 - 26号 ***					
	モノレール運転		m3		1.000	日 当たり算出
	モノレール運転 普通台車,50m					基本給時間:8.0 深夜時間:0.0 超勤時間:0.0 週休:4週8休以上
	1)資材区分					時間的制約:なし
	2)台車区分	普通台車				制約作業時間:0.0
	3)運搬距離(L:レール長 m)	50.000m				夜間制約作業時間:0.0
	4)燃料区分					
	5)燃料消費率(L/Ps-h)					
	6)機関出力(Ps)	6.000Ps				
	7)山林砂防工(普通作業員)	普通作業員				
	普通作業員					
			2.000	人		
	軽油					
	ハトロ-ル給油		9.000	L		
	合計					算出数量 17.420 [各単位]

事業名	耕地地すべり防止事業 西祖谷2期地区
工事名	R6三耕地すべり 西祖谷2期 重末排水ボーリング工事(担い手確保型)

コード	名称	数量	単位	単価	金額	備考
	単 価					
	単位					
	*** S単 - 27号 ***					
	モノレール運転		ton		1.000	日 当たり算出
	モノレール運転 普通台車,50m			基本給時間:8.0 深夜時間:0.0	超勤時間:0.0 週休:4週8休以上	
	1)資材区分 2)台車区分	普通台車		時間的制約:なし 夜間制約作業時間:0.0	制約作業時間:0.0	
	3)運搬距離(L:レール長 m) 4)燃料区分	50.000m				
	5)燃料消費率(L/Ps-h) 6)機関出力(Ps)	6.000Ps				
	7)山林砂防工(普通作業員)	普通作業員				
	普通作業員		2.000	人		
	軽油 ハトール給油		9.000	L		
	合 計					算出数量 21.950 [各単位]
	単 価					
	単位					
	*** S単 - 28号 ***					
	拾石積工(裏石積工)		m ²		50.000	m ² 当たり算出

事業名	耕地地すべり防止事業 西祖谷2期地区		
工事名	R6三耕 地すべり 西祖谷2期 重床排水ボーリング工事(担い手確保型)		

コード	名称	数量	単位	単価	金額	備考
	捨石積工(裏石積工) t=15cm,割栗 5~15cm,生コ 18-8-25			基本給時間:8.0 深夜時間:0.0	超勤時間:0.0 週休:4週8休以上	
	1)設計厚 2)材料区分 3)目潰材料区分	t=15cm 割栗 5~15cm 生コ 18-8-25		時間の制約:なし 夜間制約作業時間:0.0	制約作業時間:0.0	
	割栗石 割栗 5~15cm	8.600	m3			
	生コンクリート(高炉B) 生コ 18-8-25	1.600	m3			
	土木一般世話役	0.700	人			
	普通作業員	6.400	人			
	合計					算出数量 50.000 m ²
	単価					
	*** S単 - 29号 ***					
	SP コンクリート		m3		1.000 m3	当たり算出
	SP コンクリート 無筋・鉄筋構造物,人力打設,計上する,-,一般養生,-,有り,-,18-8-4			基本給時間:8.0 深夜時間:0.0	超勤時間:0.0 週休:4週8休以上	
	0(高炉B) W/C60%			時間の制約:なし 夜間制約作業時間:0.0	制約作業時間:0.0	
	1)構造物種別 2)打設工法 3)コンクリートの計上 4)設計日打設量	無筋・鉄筋構造物 人力打設 計上する -				
	5)養生工の種類 6)圧送管延長距離区分	一般養生 -				
	7)現場内小運搬の有無 8)打設高さ、水平打設距離	有り -				

事業名	耕地地すべり防止事業 西祖谷2期地区				
工事名	R6三耕 地すべり 西祖谷2期 重末排水ボーリング工事(担い手確保型)				

コード	名称	数量	単位	単価	金額	備考
	10)規格区分	18-8-40(高炉B) W/C60%				
	単 価		m3			
	*** S単 - 30号 ***					
	SP コンクリート		m3		1.000 m3	当たり算出
	SP コンクリート 小型構造物,人力打設,計上する,-,一般養生,-,有り,-,18-8-40(高 炉B) W/C60%			基本給時間:8.0 深夜時間:0.0 時間的制約:なし 夜間制約作業時間:0.0	超勤時間:0.0 週休:4週8休以上 制約作業時間:0.0	
	1)構造物種別	小型構造物				
	2)打設工法	人力打設				
	3)コンクリートの計上	計上する				
	4)設計日打設量	-				
	5)養生工の種類	一般養生				
	6)圧送管延長距離区分	-				
	7)現場内小運搬の有無	有り				
	8)打設高さ、水平打設距離	-				
	10)規格区分	18-8-40(高炉B) W/C60%				
	単 価		m3			

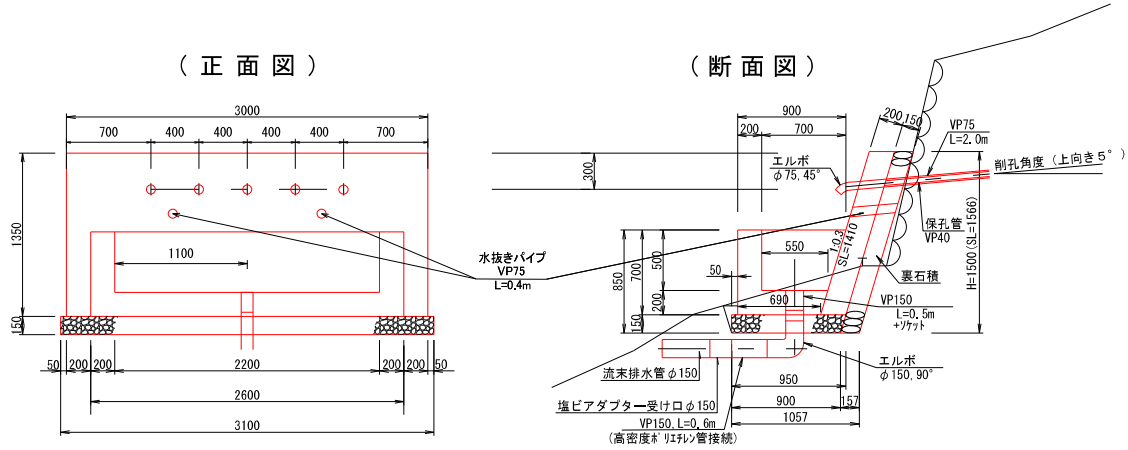
Ⅱ-1ブロック 排水ボーリング工事数量集計表

工種	種別	規格	単位	数量	摘要	
					Ⅱ-1-1号	Ⅱ-1-2号
水抜き ボーリング工						
	ボーリング工	礫質土	m	405.0	180.0	225.0
	ボーリング工	軟岩 I	m	70.0	45.0	25.0
	排水ボーリング工					
	削孔	礫質土	m	405.0	180.0	225.0
		軟岩	m	70.0	45.0	25.0
	保孔管	VP40 有孔管3方向	m	405.0	180.0	225.0
		VP40 有孔管4方向	m	70.0	45.0	25.0
	孔口排水パイプ	塩ビパイプVP75	m	20.0	10.0	10.0 (2m/箇所)
		45° エルボVP75	個	10.0	5.0	5.0 (1個/箇所)
孔口処理工	集水桝					
	掘削	孔口処理工	m ³	2.9	1.46	1.46
	埋戻		m ³	0.1	0.03	0.03
	基礎砕石	RC-40 t=150mm	m ²	5.7	2.87	2.87
	裏石積	t=150mm	m ²	9.4	4.70	4.70
	張コンクリート型枠		m ²	9.6	4.79	4.79
	張コンクリート	$\sigma_{ck}=18\text{N/mm}^2$	m ³	1.7	0.85	0.85
	集水桝コンクリート型枠		m ²	9.3	4.66	4.66
	集水桝コンクリート	$\sigma_{ck}=18\text{N/mm}^2$	m ³	1.5	0.76	0.76
	排水パイプ	塩ビパイプVP150	m	2.2	1.10	1.10
		90° エルボVP150	個	2.0	1.00	1.00
		ソケットVP150	個	2.0	1.00	1.00
		塩ビアダプター受け口	個	2.0	1.00	1.00
	水抜パイプ	VP75	m	1.6	0.80	0.80 (0.4m/箇所)
流末処理工						
	高密度ポリエチレン管	$\phi 150$ 二重管	m	65.0	30.0	35.0
	床掘		m ³	5.9	2.7	3.2 (0.09m ³ /m)
	埋戻		m ³	4.6	2.1	2.5 (0.07m ³ /m)
仮設工						
	足場		空m ³	56.3	22.5	33.8
	モノレール仮設・撤去	Ⅱ-1-1	m	50.0	50.0	
	モノレール運搬		式	1.0	1.0	

数量計算書

孔口処理工数量

II-1ブロック II-1-1号排水ボーリング工



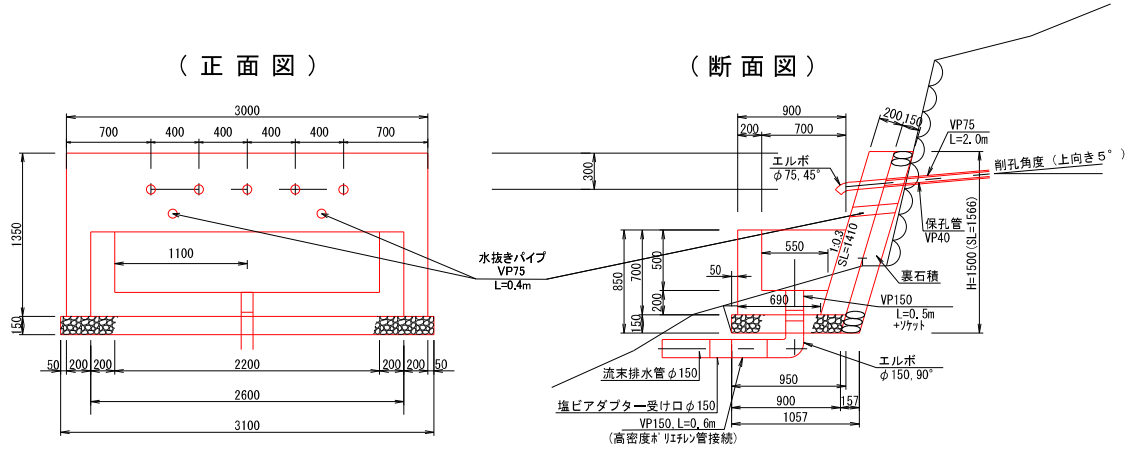
(1箇所当り数量)

名称	規格	算式	数量	単位
排水ボーリング工				
削孔	礫質土	36m × 5	180.0	m
	軟岩	9m × 5	45.0	m
保孔管	VP40 有孔管3方向	36m × 5	180.0	m
	VP40 有孔管4方向	9m × 5	45.0	m
孔口排水パイプ	塩ビパイプVP75	2m × 5	10.0	m
	45° エルボVP75	1 × 5	5.0	個
集水柵				
掘削	孔口処理工	3.1m × 0.47m ²	1.46	m ³
埋戻		3.1m × 0.01m ²	0.03	m ³
基礎碎石	RC-40 t=150mm	3.1m × (0.95m+0.9m)/2	2.87	m ²
裏石積	t=150mm	3.0m × 1.566m	4.70	m ²
張コンクリート型枠		(1.41m × 3m) + (1.41m × 0.2m × 2)	4.79	m ²
張コンクリート	σ _{ck} =18N/mm ²	1.41m × 3m × 0.2m	0.85	m ³
集水柵コンクリート型枠		1.82m ² + 1.11m ² + 1.1m ² + 0.63m ²	4.66	m ²
		2.6m × 0.7m	1.82	m ²
		0.7m × (0.69m+0.9m)/2 × 2	1.11	m ²
		2.2m × 0.5m	1.10	m ²
		0.5m × (0.55m+0.7m)/2 × 2	0.63	m ²
集水柵コンクリート	σ _{ck} =18N/mm ²	1.45m ³ - 0.69m ³	0.76	m ³
		2.6m × 0.7m × (0.69m+0.9m)/2	1.45	m ³
		2.2m × 0.5m × (0.55m+0.7m)/2	0.69	m ³
排水パイプ	塩ビパイプVP150	0.6m + 0.5m	1.1	m
	90° エルボVP150	1 × 1	1.0	個
	ソケットVP150	1 × 1	1.0	個
	塩ビアダプター受け口		1.0	個
水抜きパイプ	VP75	0.4m × 2	0.8	m

数量計算書

孔口処理工数量

II-1ブロック II-1-2号排水ボーリング工



(1箇所当り数量)

名称	規格	算式	数量	単位
排水ボーリング工				
削孔	礫質土	45m × 5	225.0	m
	軟岩	5m × 5	25.0	m
保孔管	VP40 有孔管3方向	45m × 5	225.0	m
	VP40 有孔管4方向	5m × 5	25.0	m
孔口排水パイプ	塩ビパイプVP75	2m × 5	10.0	m
	45° エルボVP75	1 × 5	5.0	個
集水柵				
掘削	孔口処理工	3.1m × 0.47m ²	1.46	m ³
埋戻		3.1m × 0.01m ²	0.03	m ³
基礎碎石	RC-40 t=150mm	3.1m × (0.95m+0.9m)/2	2.87	m ²
裏石積	t=150mm	3.0m × 1.566m	4.70	m ²
張コンクリート型枠		(1.41m × 3m) + (1.41m × 0.2m × 2)	4.79	m ²
張コンクリート	σ _{ck} =18N/mm ²	1.41m × 3m × 0.2m	0.85	m ³
集水柵コンクリート型枠		1.82m ² + 1.11m ² + 1.1m ² + 0.63m ²	4.66	m ²
		2.6m × 0.7m	1.82	m ²
		0.7m × (0.69m+0.9m)/2 × 2	1.11	m ²
		2.2m × 0.5m	1.10	m ²
		0.5m × (0.55m+0.7m)/2 × 2	0.63	m ²
集水柵コンクリート	σ _{ck} =18N/mm ²	1.45m ³ - 0.69m ³	0.76	m ³
		2.6m × 0.7m × (0.69m+0.9m)/2	1.45	m ³
		2.2m × 0.5m × (0.55m+0.7m)/2	0.69	m ³
排水パイプ	塩ビパイプVP150	0.6m + 0.5m	1.1	m
	90° エルボVP150	1 × 1	1.0	個
	ソケットVP150	1 × 1	1.0	個
	塩ビアダプター受け口		1.0	個
水抜きパイプ	VP75	0.4m × 2	0.8	m

